



VOLKSWAGEN CADDY 5 SEITENEINSTIEG

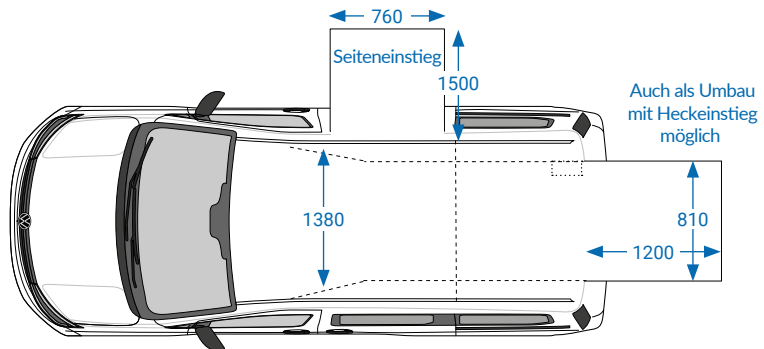
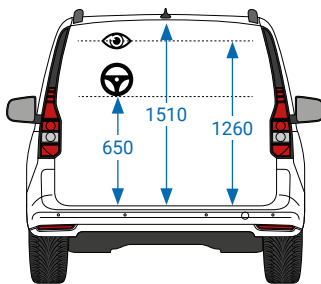
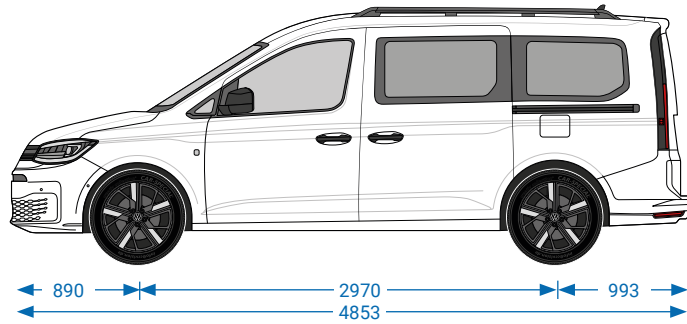
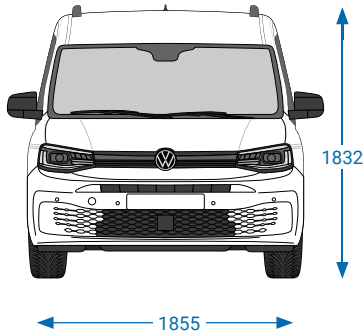
Eine echte Neuheit für Selbstfahrer mit Handicap

Die elektrische Seitenrampe bei diesem Fahrzeug lässt sich per Tastendruck automatisch heraus-/hochklappen. Um die Ein-/Ausfahrt so bequem wie möglich zu gestalten, sorgt die automatische Absenkung für einen geringeren Neigungswinkel der Rampe. Eine Erweiterung der Innenhöhe wird dank der Bodentieferlegung und Begradigung des Fahrzeugsbodens von der A- bis zur C-Säule erreicht. Somit ist das vollständige Befahren des Innenraums im Elektro-Rollstuhl bis direkt hinter das Lenkrad oder auf die Beifahrerseite möglich - alternativ auch als Heckeneinstieg! Bedarfsgerecht wird Ihr Fahrzeug mit den notwendigen Fahrhilfen ausgestattet, beispielsweise:

- Space Drive System
- 2-/4-Wege-Joystick
- Gas-Bremsschieber
- Handgerät für Gas & Bremse
- Multifunktionslenkraddrehknopf
- Sprachsteuerung
- uvm.



VOLKSWAGEN CADDY 5 MIT SEITENEINSTIEG VOLLSTÄNDIG BEROLLBAR



Seiteneinstieg oder Heckeneinstieg um einfach mit dem Rollstuhl bis auf die Fahrer- oder Beifahrerseite zu gelangen! **Vollständige Durchfahrt!**

Variante Volkswagen Caddy V Maxi Seiteneinstiegslösung

Einfahrtshöhe:	1.375 mm	Innenhöhe:	max. 1.510 mm	Innenbreite:	max. 1.380 mm
Rampenbreite:	760 mm	Sichthöhe:	1.260 mm	Rampenlänge:	1.500 mm

HINWEIS: Nach dem Umbau können sich Maß- und Verbrauchsangaben des Originalherstellers ändern.

- Tiefgesetzter Fahrzeugboden, dadurch mehr Innenhöhe
- Seiteneinstieg für Rollstuhlfahrer mit elektrischer Rampe
- Elektrische Schiebetür auf der Beifahrerseite
- Einfaches Ausfahren der Rampe durch Tastendruck
- Elektrische Parkbremse
- Einfache, schnelle & sichere Montage, sowie Demontage von Fahrer- & Beifahrersitz ohne Werkzeug
- Absenkung durch Luftfahrwerk optional, dadurch flacher Auffahrwinkel
- Gleichzeitiger Transport von bis zu zwei Rollstuhlfahrer*innen durch Befestigung auf der Fahrer-/Beifahrerposition



- Rücksitzbank bleibt erhalten
- Space Drive System optional
- Dockingstation auf Fahrer- & Beifahrerseite optional
- Original Volkswagen-Fahrwerk
- Auch als **Heckeneinstiegslösung** lieferbar!

Optional als **Heckeneinstieg** vollständig mit Rollstuhl befahrbar!

