



## VW T6.1

### SELBSTFAHRERUMBAU MIT SEITLICHEM KASSETTENLIFT, BODENBEGRADIGUNG VON A BIS C - SÄULE, SPACE-DRIVE UVM.



Wechselweise Rollstuhl oder Autositz möglich

Dieser VW T6.1 bietet Ihnen deutlich mehr Platz und eine individuelle Nutzung. Durch die Bodentieferlegung von der A-Säule (das ist etwa der Bereich der Pedalerie) bis hin zur C - Säule (circa Bereich bis Ende der Schiebetür), erreichen wir eine enorme Einfahrts- und Innenhöhe. Diese perfekten Innenraummaße ermöglichen die optimale Anpassung Ihres Fahrzeuges auf Ihre individuellen Ansprüche und Bedürfnisse, beispielsweise wenn Sie das Fahrzeug mit Ihrem Rollstuhl befahren möchten. Die maximale Traglast des Unterflurkassettenliftes von bis zu 320 kg erlaubt somit auch das Heben von schweren Elektrorollstühlen.

Außerdem verschwindet der Lift vollständig unter dem Fahrzeug. Optional kann eine Fahrzeughöherlegung oder ein Luftfahrwerk verbaut werden, wodurch eine maximale Bodenfreiheit von bis zu 18 cm erreicht werden kann.

Sie haben Fragen zu einem Fahrzeugumbau als Selbstfahrer oder Beifahrer - dann zögern Sie nicht! Unsere Fachberater stehen Ihnen jederzeit zur Verfügung.

# UMBAUTEN IM DETAIL

## BARRIEREFREIER INNENRAUM VON DER A BIS C - SÄULE

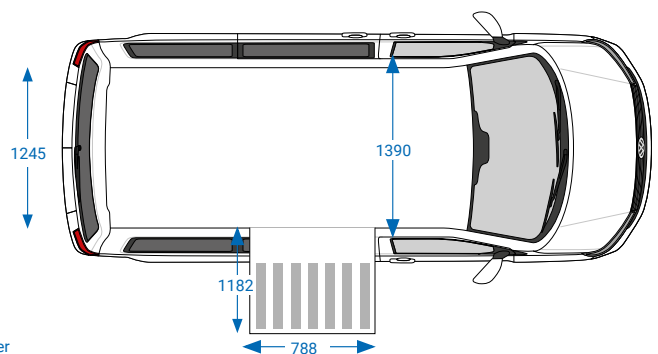
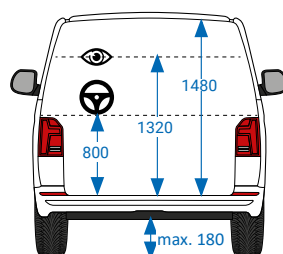
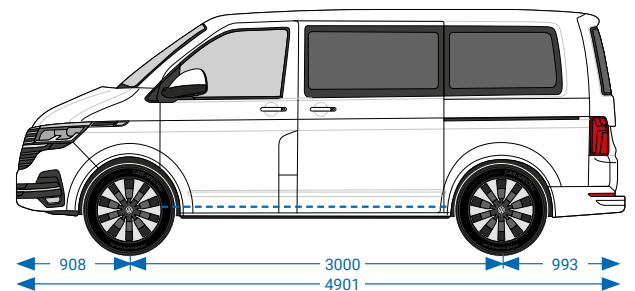
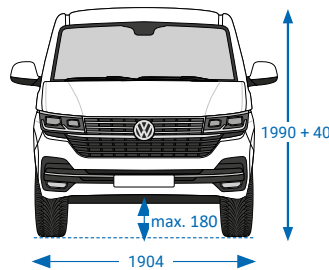
### IHRE VORTEILE

- Barrierefreier und tiefergesetzter Innenraum von der A bis zur C-Säule für max. Einfahrts- & Innenhöhe
- Variable Bodenfreiheit durch Höherlegung bis max. 180 mm inkl. Kassettenlift
- Bequemer Einstieg dank des Liftes
- Einfaches Öffnen der Seitentür und Ausfahren des Lifts durch Funkfernbedienung oder Smartphone möglich (optional)
- Gleichzeitiger Transport von bis zu 2 Rollstuhlfahrern/-innen durch Dockingstation Fahrer- und Beifahrerseite
- Individuelle Fahr- & Lenkhilfen für Primär- & Sekundärfunktionen (optional)
- Einfache, schnelle und sichere De-/Montage von Fahrer-/Beifahrersitz
- Space-Drive System (optional)



### TECHNISCHE DATEN

- Einfahrtshöhe: 1.360 mm
- Innenhöhe: max. 1.480 mm
- Innenbreite: max. 1.390 mm
- Rampenbreite: 788 mm
- Rampenlänge: 1.182 mm
- Sichthöhe: 1.320 mm



Abmessungen auf Grundlage T6.1 Transporter Kombi / Caravelle mit kurzem Radstand