

KIA PV5 Passenger



5-Sitzer/5-seater



51,5 kWh

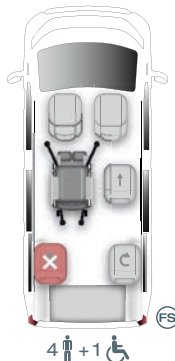
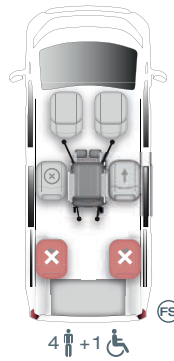
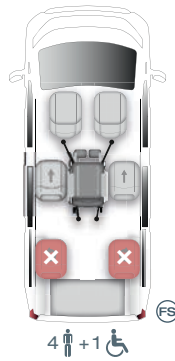
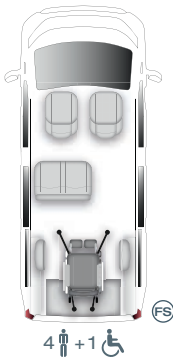
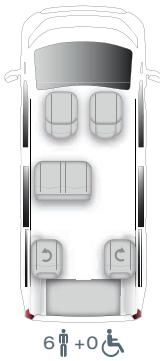
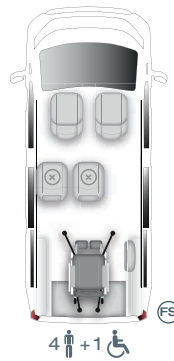
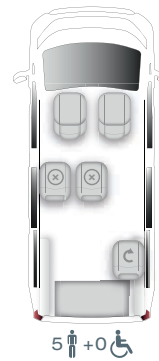
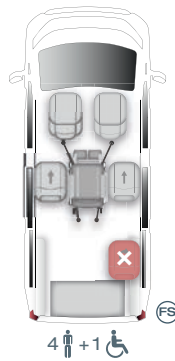
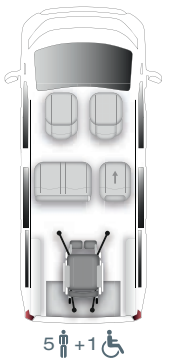
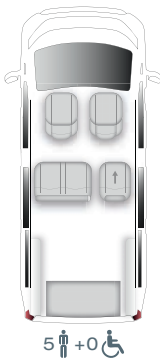
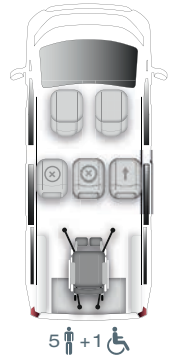
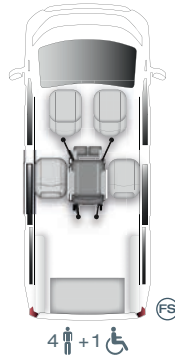
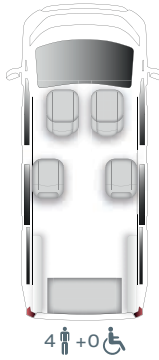
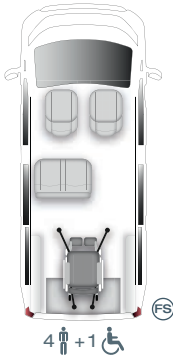
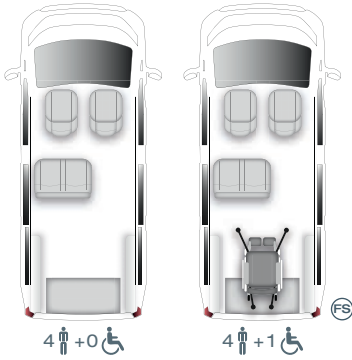


≈ 2.600 kg

Originalboden/Original Floor

Smartfloor Revolution

Smartfloor



- (Bei-)Fahrsitz / (Co-)driver's seat
- Original 2er-Sitzbank / Original 2-seater bench
- Klappbarer Einzelsitz / Fodlable single seat
- Dreh- und klappbarer Einzelsitz / Swivel and folding single seat
- Herausnehmbarer Einzelsitz / Removable single seat
- Sitz darf bei Rollstuhlbeförderung nicht besetzt werden (abhängig von Nutzlast und ZGG) / Seat must not be occupied when transporting a wheelchair (depending on payload and gross vehicle weight).
- FutureSafe optional erhältlich. Wenn Rollstuhl in 2. Reihe, kein Dreh-Klappsitz in 3. Reihe links. / FutureSafe available as an option. If wheelchair in 2nd row, no tip & fold seat in 3rd row on the left.

Achtung: Die abgebildeten Varianten sind abhängig von Nutzlast und ZGG. Die gewünschte Sitzvariante bedarf der vorherigen Prüfung. Änderungen vorbehalten.
Caution: Seating arrangements shown depend on payload and gross vehicle weight. The desired seating option requires prior approval. Subject to change without notice.

KM PV5 Passenger



5-Sitzer/5-seater



71,2 kWh

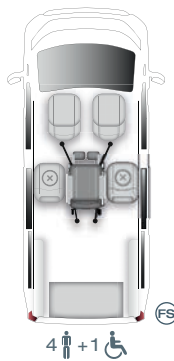
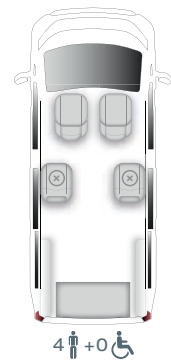
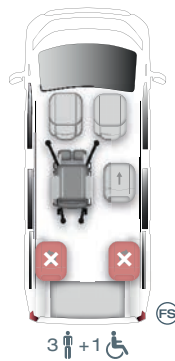
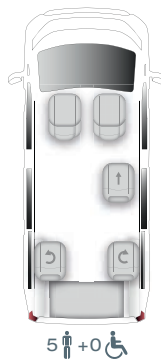
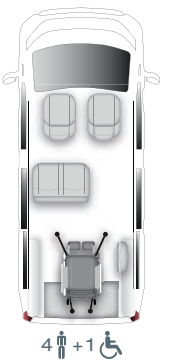
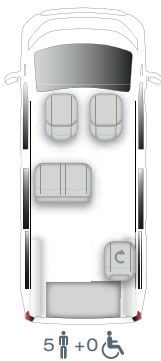
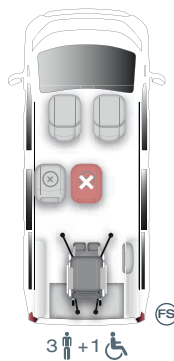
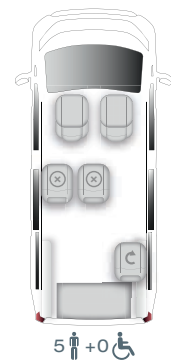
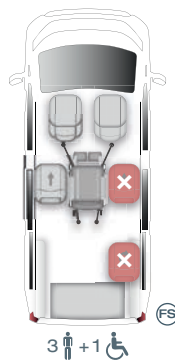
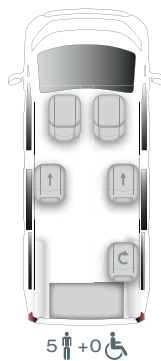
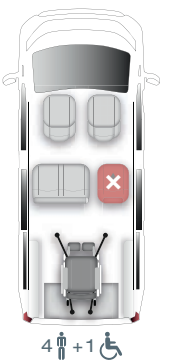
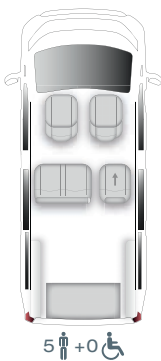
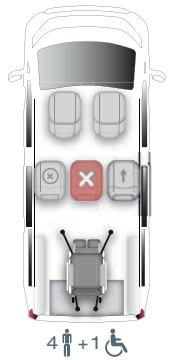
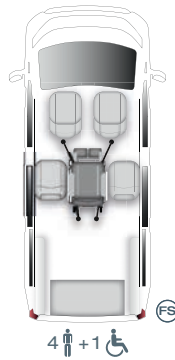
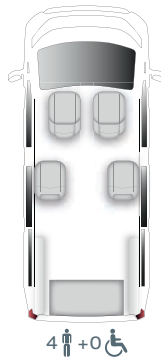
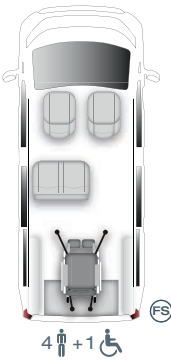
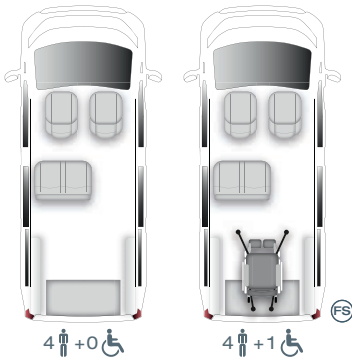


≈ 2.600 kg

Originalboden/Original Floor

Smartfloor Revolution

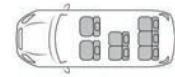
Smartfloor



- (Bei-)Fahrsitz / (Co-)driver's seat
- Original 2er-Sitzbank / Original 2-seater bench
- Klappbarer Einzelsitz / Fodlable single seat
- Dreh- und klappbarer Einzelsitz / Swivel and folding single seat
- Herausnehmbarer Einzelsitz / Removable single seat
- Sitz darf bei Rollstuhlbeförderung nicht besetzt werden (abhängig von Nutzlast und ZGG) / Seat must not be occupied when transporting a wheelchair (depending on payload and gross vehicle weight).
- FutureSafe optional erhältlich. Wenn Rollstuhl in 2. Reihe, kein Dreh-Klappsitz in 3. Reihe links. / FutureSafe available as an option. If wheelchair in 2nd row, no tip & fold seat in 3rd row on the left.

Achtung: Die abgebildeten Varianten sind abhängig von Nutzlast und ZGG. Die gewünschte Sitzvariante bedarf der vorherigen Prüfung. Änderungen vorbehalten.
Caution: Seating arrangements shown depend on payload and gross vehicle weight. The desired seating option requires prior approval. Subject to change without notice.

KM PV5 Passenger



7-Sitzer/7-seater



51,5 kWh

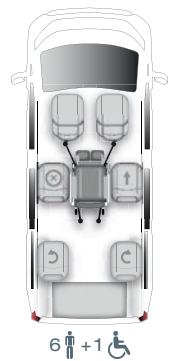
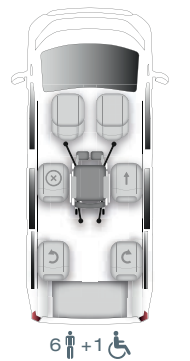
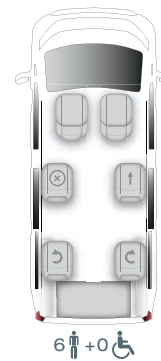
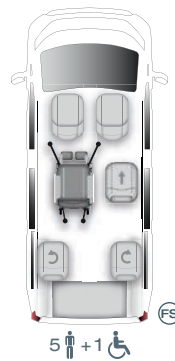
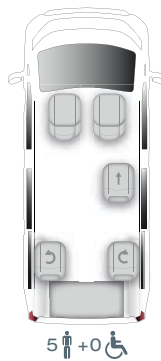
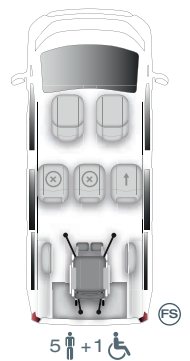
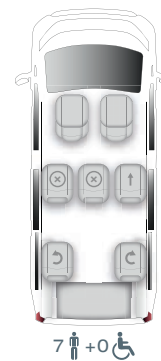
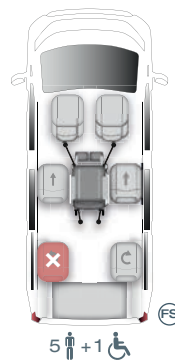
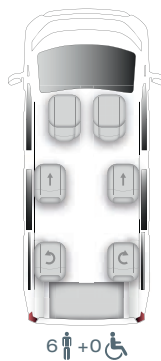
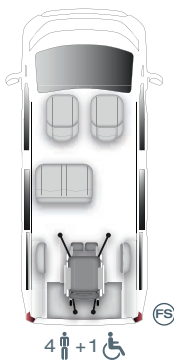
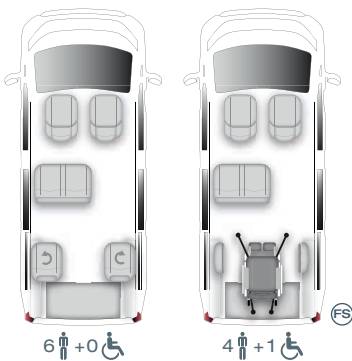
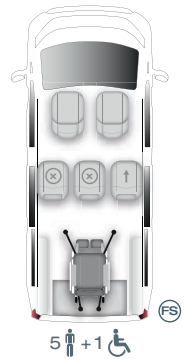
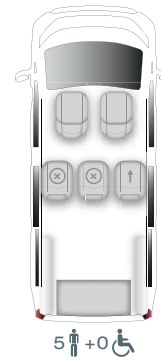
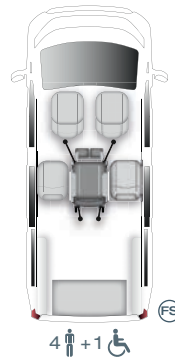
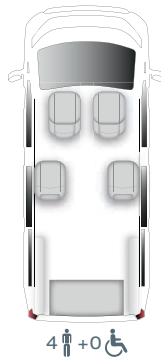
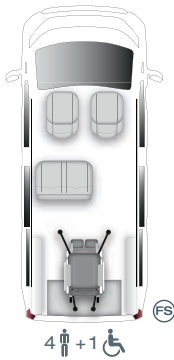
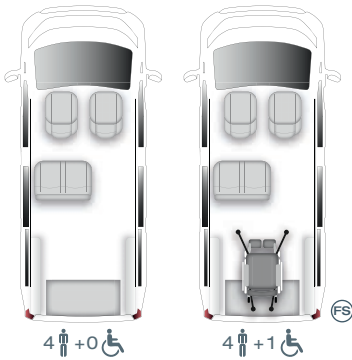









≈ 2.730 kg

Originalboden/Original Floor

Smartfloor Revolution

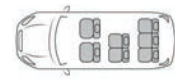
Smartfloor



-  (Bei-)Fahrersitz / (Co-)driver's seat
-  Original 2er-Sitzbank / Original 2-seater bench
-  Klappbarer Einzelsitz / Foldable single seat
-  Dreh- und klappbarer Einzelsitz / Swivel and folding single seat
-  Herausnehmbarer Einzelsitz / Removable single seat
-  Sitz darf bei Rollstuhlbeförderung nicht besetzt werden (abhängig von Nutzlast und ZGG) / Seat must not be occupied when transporting a wheelchair (depending on payload and gross vehicle weight).
-  FutureSafe optional erhältlich. Wenn Rollstuhl in 2. Reihe, kein Dreh-Klappsitz in 3. Reihe links. / FutureSafe available as an option. If wheelchair in 2nd row, no tip & fold seat in 3rd row on the left.

Achtung: Die abgebildeten Varianten sind abhängig von Nutzlast und ZGG. Die gewünschte Sitzvariante bedarf der vorherigen Prüfung. Änderungen vorbehalten.
Caution: Seating arrangements shown depend on payload and gross vehicle weight. The desired seating option requires prior approval. Subject to change without notice.

KM PV5 Passenger



7-Sitzer/7-seater



71,2 kWh

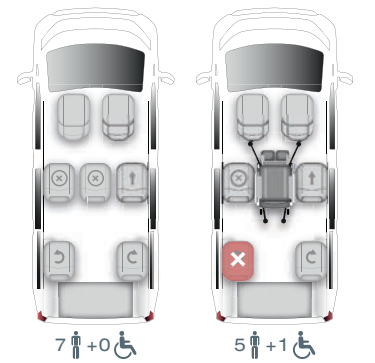
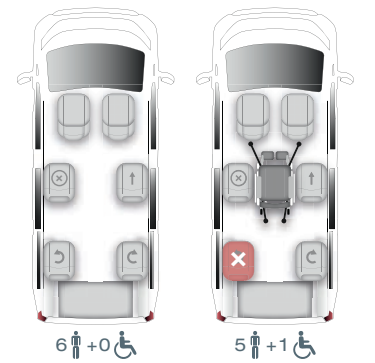
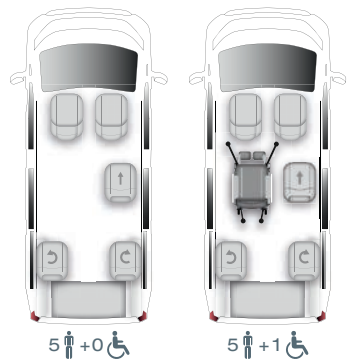
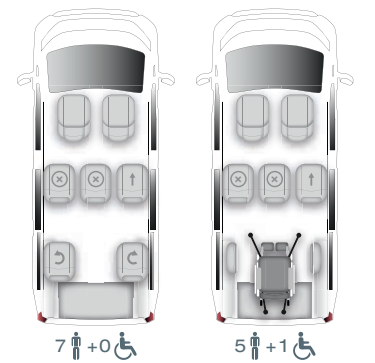
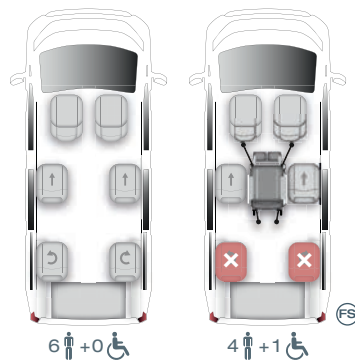
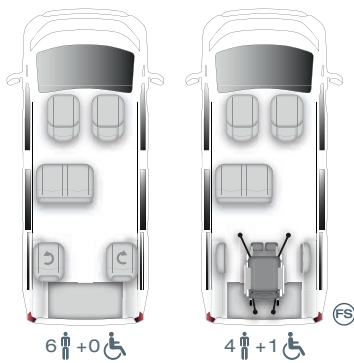
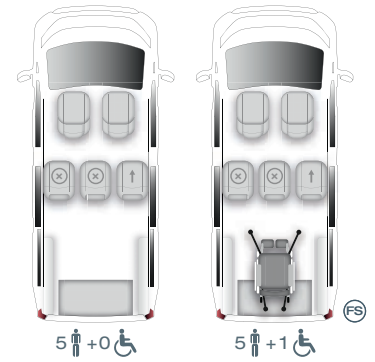
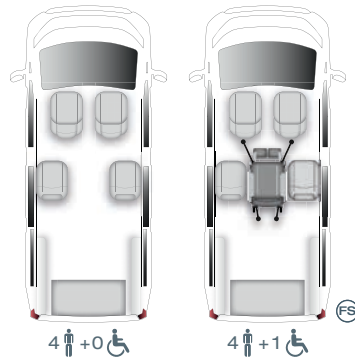
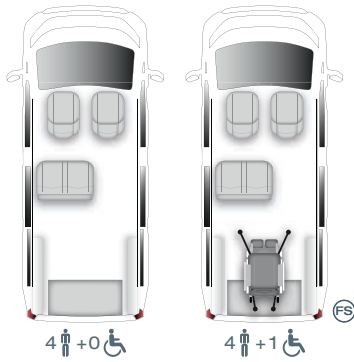


≈ 2.730 kg

Originalboden/Original Floor

Smartfloor Revolution

Smartfloor



- (Bei-)Fahrersitz / (Co-)driver's seat
- Original 2er-Sitzbank / Original 2-seater bench
- Klappbarer Einzelsitz / Fodlable single seat
- Dreh- und klappbarer Einzelsitz / Swivel and folding single seat
- Herausnehmbarer Einzelsitz / Removable single seat
- Sitz darf bei Rollstuhlbeförderung nicht besetzt werden (abhängig von Nutzlast und ZGG) / Seat must not be occupied when transporting a wheelchair (depending on payload and gross vehicle weight).
- FutureSafe optional erhältlich. Wenn Rollstuhl in 2. Reihe, kein Dreh-Klappsitz in 3. Reihe links. / FutureSafe available as an option. If wheelchair in 2nd row, no tip & fold seat in 3rd row on the left.

Achtung: Die abgebildeten Varianten sind abhängig von Nutzlast und ZGG. Die gewünschte Sitzvariante bedarf der vorherigen Prüfung. Änderungen vorbehalten.
Caution: Seating arrangements shown depend on payload and gross vehicle weight. The desired seating option requires prior approval. Subject to change without notice.